

## REC4316

### AMD G-T56N Dual Core APU with Radeon HD6310 Fanless Embedded Controller

REC4316 is a ruggedized industrial solution, which provides extreme reliable functions, low power consumption, rich I/O features and flexible industrial design. REC4316 supports AMD G-T56N Dual Core APU with Radeon HD6310. In addition, the housing of Ruggcore series takes aluminum chassis to construct a strong mechanical structure for any harsh industrial applications.

#### Key Features

- AMD G-T56N Dual Core APU with Radeon HD 6310
- Low Power Consumption
- Fan-less
- Wide Input Voltage: DC 9~32V input
- Ruggedized Housing Design

#### Application

- Digital Signage
- Factory Automation
- Transportation



### Specifications

Preliminary

Model Number	REC4316
Description	AMD eOntario G-T56N Dual Core APU with Radeon HD6310 Fan-less Embedded Controller
Processor	AMD G-T56N Dual Core 1.6GHz AMD G-T40N Dual Core 1.0GHz (optional)
Chip Set	AMD A55E Controller Hub
System Memory	DDR3 1066MHz SO-DIMM x2, up to 8GB
Ethernet	Realtek RTL8111E Gigabit Ethernet, RJ-45 x 2
Storage	2.5" drive bay for SATA II HDD or SSD
Audio	Realtek ALC662 HD CODEC
I/O Interface- Front	Audio Phone Jack( Line-out) ,DIO, COM1 (RS232)x1, DVI-Ix1, DC-IN
I/O Interface- Rear	Power ON S/W, LANx2,USBx4,COMx2, HDD cover
BIOS	AMI BIOS
Wake On LAN	Yes
Extension Interface	Mini Card x3
Power Supply	9~32V Wide DC Input
Graphics	
Graphics	AMD G-T56N Radeon HD6310
Resolutions	Up to 2045 x 1560 @85Hz
Mechanical	
Construction	Rugged Aluminum Alloy Chassis
Mounting	Wall Mount, VESA Mount
Dimension	264(W) x 48(H) x 151 (D) mm
Net Weight	1.6kg
Environmental	
Operating Temperature	-20°C ~ 60°C (SSD), ambient airflow
Storage Temperature	-40°C~80°C
Operating Humidity	10~95% , non-condensing
Vibration	2.5g @ 5~500Hz with SSD (random operation)
Shock	Operating: MIL-STD-810F, Method 516.5, Procedure I, Trucks and semi-trailers=40G (11ms)
Certification	CE/FCC
Optional features	1. Smart Vehicle Power Ignition Control 2. Support CAN bus 2.0B

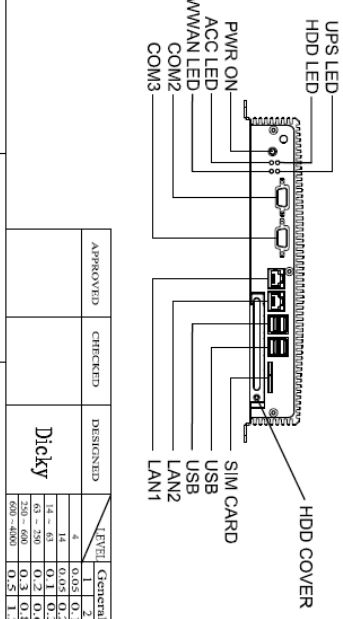
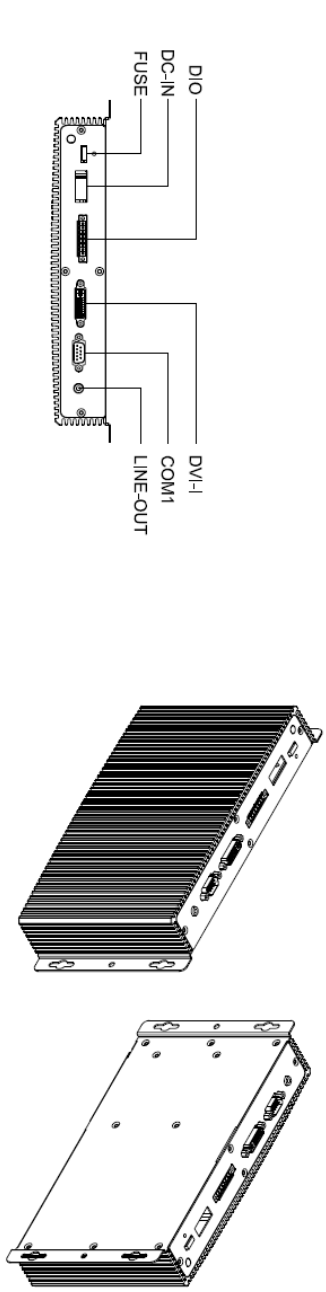


Specifications are subject to change without notice.  
All brands or product names are trademarks or registered trademarks of their respective companies.

## Photos



REV	ECN NO.	DESCRIPTION	SIGN	DATE



APPROVED	CHECKED	DESIGNED	LEVEL	General tolerance ±	SELECT	MATERIAL	DATE
		Dicky	1	0,05	0,1	0,2	2011/05/04
			2	0,1	0,2	0,3	
			3	0,2	0,3	0,4	
			4	0,3	0,4	0,5	
			5	0,4	0,5	0,6	
			6	0,5	0,6	0,7	
			7	0,6	0,7	0,8	
			8	0,7	0,8	0,9	
			9	0,8	0,9	1,0	
			10	0,9	1,0	1,1	
			11	1,0	1,1	1,2	
			12	1,1	1,2	1,3	
			13	1,2	1,3	1,4	
			14	1,3	1,4	1,5	
			15	1,4	1,5	1,6	
			16	1,5	1,6	1,7	
			17	1,6	1,7	1,8	
			18	1,7	1,8	1,9	
			19	1,8	1,9	2,0	
			20	1,9	2,0	2,1	
			21	2,0	2,1	2,2	
			22	2,1	2,2	2,3	
			23	2,2	2,3	2,4	
			24	2,3	2,4	2,5	
			25	2,4	2,5	2,6	
			26	2,5	2,6	2,7	
			27	2,6	2,7	2,8	
			28	2,7	2,8	2,9	
			29	2,8	2,9	3,0	
			30	2,9	3,0	3,1	
			31	3,0	3,1	3,2	
			32	3,1	3,2	3,3	
			33	3,2	3,3	3,4	
			34	3,3	3,4	3,5	
			35	3,4	3,5	3,6	
			36	3,5	3,6	3,7	
			37	3,6	3,7	3,8	
			38	3,7	3,8	3,9	
			39	3,8	3,9	4,0	
			40	3,9	4,0	4,1	
			41	4,0	4,1	4,2	
			42	4,1	4,2	4,3	
			43	4,2	4,3	4,4	
			44	4,3	4,4	4,5	
			45	4,4	4,5	4,6	
			46	4,5	4,6	4,7	
			47	4,6	4,7	4,8	
			48	4,7	4,8	4,9	
			49	4,8	4,9	5,0	
			50	4,9	5,0	5,1	
			51	5,0	5,1	5,2	
			52	5,1	5,2	5,3	
			53	5,2	5,3	5,4	
			54	5,3	5,4	5,5	
			55	5,4	5,5	5,6	
			56	5,5	5,6	5,7	
			57	5,6	5,7	5,8	
			58	5,7	5,8	5,9	
			59	5,8	5,9	6,0	
			60	5,9	6,0	6,1	
			61	6,0	6,1	6,2	
			62	6,1	6,2	6,3	
			63	6,2	6,3	6,4	
			64	6,3	6,4	6,5	
			65	6,4	6,5	6,6	
			66	6,5	6,6	6,7	
			67	6,6	6,7	6,8	
			68	6,7	6,8	6,9	
			69	6,8	6,9	7,0	
			70	6,9	7,0	7,1	
			71	7,0	7,1	7,2	
			72	7,1	7,2	7,3	
			73	7,2	7,3	7,4	
			74	7,3	7,4	7,5	
			75	7,4	7,5	7,6	
			76	7,5	7,6	7,7	
			77	7,6	7,7	7,8	
			78	7,7	7,8	7,9	
			79	7,8	7,9	8,0	
			80	7,9	8,0	8,1	
			81	8,0	8,1	8,2	
			82	8,1	8,2	8,3	
			83	8,2	8,3	8,4	
			84	8,3	8,4	8,5	
			85	8,4	8,5	8,6	
			86	8,5	8,6	8,7	
			87	8,6	8,7	8,8	
			88	8,7	8,8	8,9	
			89	8,8	8,9	9,0	
			90	8,9	9,0	9,1	
			91	9,0	9,1	9,2	
			92	9,1	9,2	9,3	
			93	9,2	9,3	9,4	
			94	9,3	9,4	9,5	
			95	9,4	9,5	9,6	
			96	9,5	9,6	9,7	
			97	9,6	9,7	9,8	
			98	9,7	9,8	9,9	
			99	9,8	9,9	10,0	
			100	9,9	10,0	10,1	

TITLE	UNIT	SCALE	WEIGHT	ANGLE GENERAL TOLERANCE	3rd Angle	ORIGINAL MODEL
DIM	mm	1:1	-	-	ASME	REC2326

DESCRIPTION	DESCRIPTION	SIZE	SHEET	REV
RS-REC2326	LiteMax	A4	1-1	V0
DRAWING NO./PART NO.	DRIVER	DATE	2011/05/04	
DESIGNED	Dicky	CHECKED		
APPROVED				